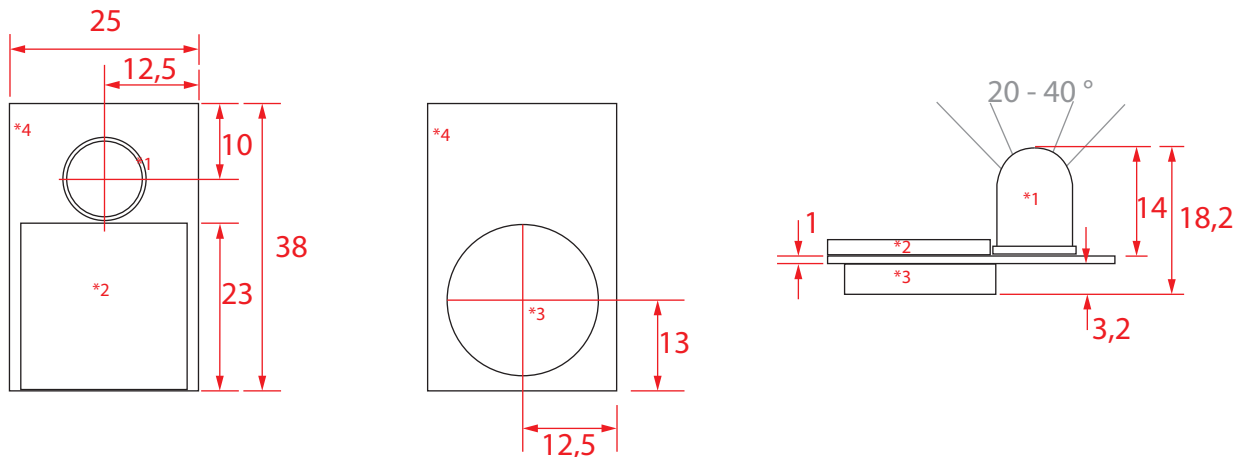




KL-F 100 10 mm Display Flasher



*1 - 5 mm LED

*2 - Selbstklebender Streifen (Doppelseitig)

*3 - CR2032 Knopfzelle

*4 - Platine

Einsatzmöglichkeiten :	Displays, Regale, eigenständige Einheit.
Maße :	25 x 38 x 18,2 mm (B x H x T)
Batterien :	1 x CR2032 Knopfzelle (3 V)
LED :	10 mm
LED Farben :	rot, gelb, orange, grün diffus (=eingefärbter Glaskörper)oder wasserklar (=durchsichtiger Glaskörper). Diese Version des Display-Flashers kann auch mit einer weißen, blauen, jadegrünen oder UV-LED betrieben werden. Die Laufzeit verringert sich dann auf 4-6 Wochen.
Funktion :	Standard Blitz-Zyklus ist 60 Blitze pro Minute. Kann nach Kundenwunsch geändert werden (ab 2.000 Stück)
Laufzeit :	ca. 12 Wochen
Befestigung :	SK-Label (aufgeschäumte, doppelseitige Klebefläche) nach Kundenwunsch vorkonfektioniert.
Aktivierung :	Unter der Batterie ist ein unterbrecherstreifen ab Werk eingeschoben. Wenn dieser heraus gezogen wird, ist das Modul aktiv.