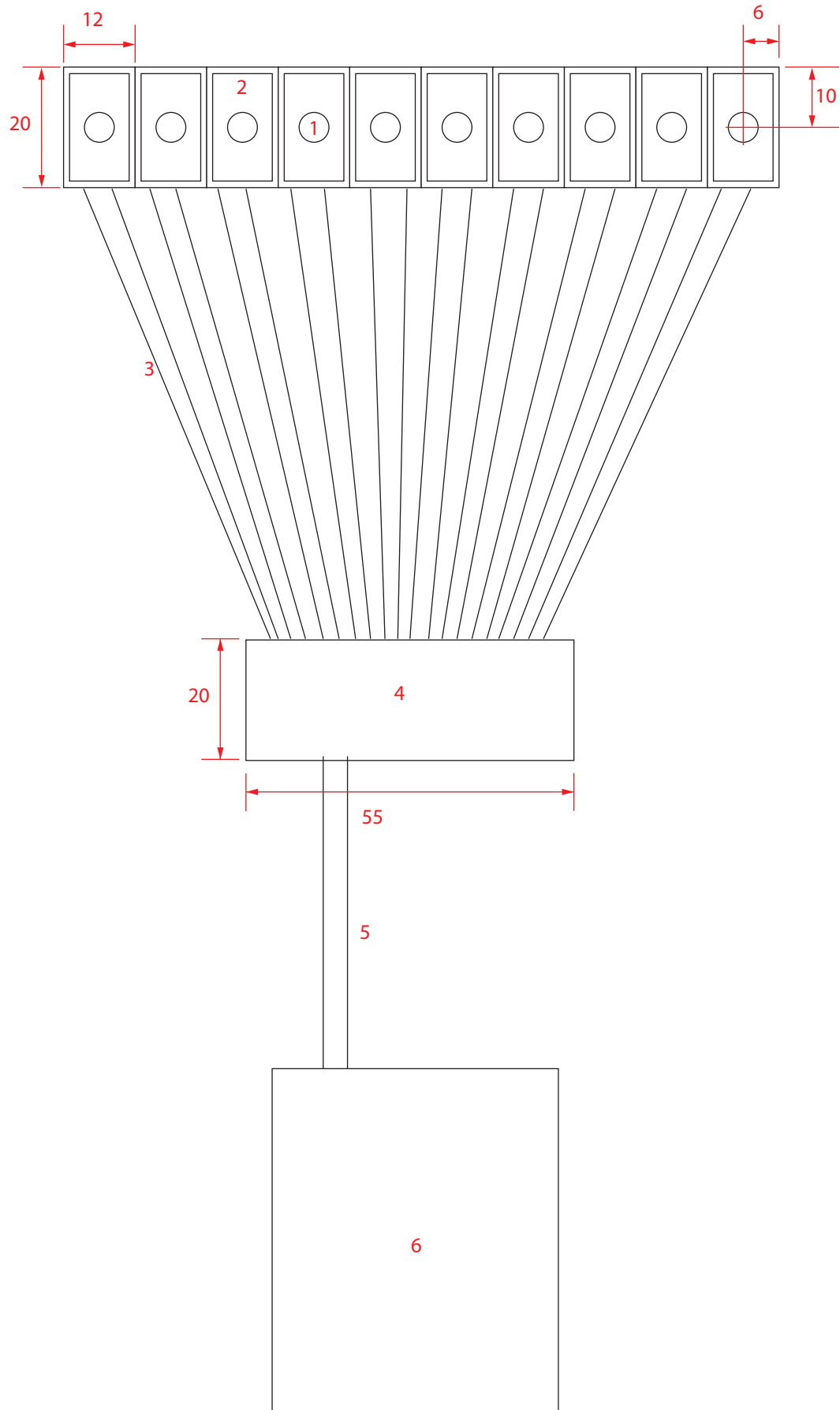




KL-LED Einheit





KL-LED Einheit

- *1. 5 mm LED
- *2. Selbstklebende Fläche
- *3. Kabelzuleitung von den LED's zu der Steuer Platine. Die Kabel können nach Ihren Vorgaben
- *4. Steuerplatine: Dieses Bauteil steuert den blinkmodus der LED's.
- *5. Kabelzuleitung von dem Batteriehalter zu der Steuerplatine, die Kabel können nach Ihren Vorgaben eingerichtet werden.
- *6. Batteriehalter: Der Batteriehalter wird Ihrem Blinkmodus entsprechend ausgestattet. Der Energiebedarf des Blinkmoduls, Art und Anzahl der LED's, bestimmen die Größe und die Anzahl der Batterien.

Einsatzmöglichkeiten :	Displays, Regale, eigenständige Einheit.
Batterien :	Der Batteriehalter wird Ihrem Blinkmodus entsprechend ausgestattet. Der Energiebedarf des Blinkmoduls, Art und Anzahl der LED's, bestimmen die Größe und die Anzahl der Batterien.
LED :	3, 5, 8, 10 mm LED/Weit winkle LED/ Super-Flux/ SMD
LED Farben :	weiß, blau, jadegrün oder UV erfordert jeweils 3 Batterien. Rot, gelb, Standard grün, orange benötigen 2 Batterien.
Funktion :	Lauflicht, Zufallsblinken, Dauerlicht, gemeinsam Blitzend, gemeinsam Blinkend, langsames Lauflicht, schwellend, Lauflicht schwellend, oder kundenspezifisch. Alle Blinkmodi finden Sie als Animation auch auf unserer Webseite www.promotional-concept.de/blinkmodi .
Laufzeit :	Die Laufzeit ist abhängig von gewünschten Blinkmodus und von der Batteriegröße.
Befestigung :	SK-Label (aufgeschäumte, doppelseitige Klebefläche) nach Kundenwunsch vorkonfektioniert
Aktivierung :	Durch einlegen der Batterie, Ein- / Aus-Schalter, Lichtsensor, PIR Sensor, Unterbrecherstreifen. Mehr Informationen finden Sie in der Rubrik ZUBEHÖR.



LED Typen

			LED Typ : 3 mm Ø
			LED Typ : 5 mm Ø
			LED Typ : 5 mm Ø Weitwinkel
			LED Typ : 8 mm Ø
			LED Typ : 10 mm Ø
			LED Typ : Super-Flux