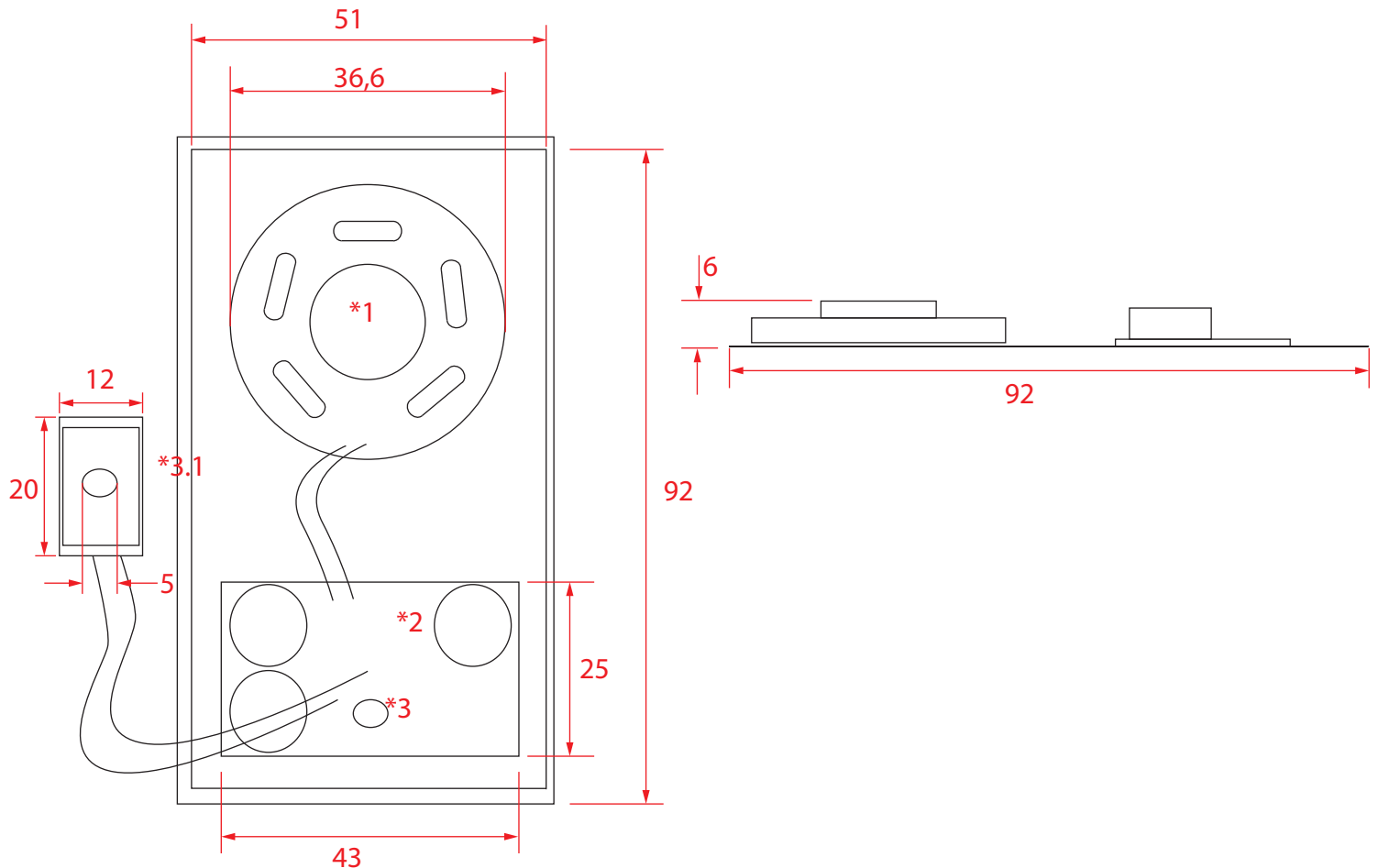




KL-SM 200 Soundmodul für Klappkarten und Verpackungen



Einsatzmöglichkeiten :	Klappkarten	
Maße :	51 x 92 x 6 mm	*1 Membran / Lautsprecher
Stromversorgung :	3 x AG 10 (LR1130)	*2 Steuerplatine mit Soundchip
Sound	10, 20, 30, 60 Sekunden kundenindividueller Sound	*3 Lichtsensor entweder direkt auf der Steuerplatine oder wie *3.1 Separat verkabelt
Soundvorlage	44.1 Khz bei 8 Bit Mono Wav 128 kbits MP3	
Funktion :	sobald Licht auf den Lichtsesor fällt, startet der Sound.	
Befestigung :	das Soundmodul sitzt auf einem selbstklebenden Trägermaterial, zur problemlosen Konfektionierung.	
Aktivierung :	Die Soundmodule werden während des Transports mit einem Unterbrecherstreifen unter der Batterie deaktiviert. Sobald der Unterbrecherstreifen abgezogen wird ist das Modul aktiv.	