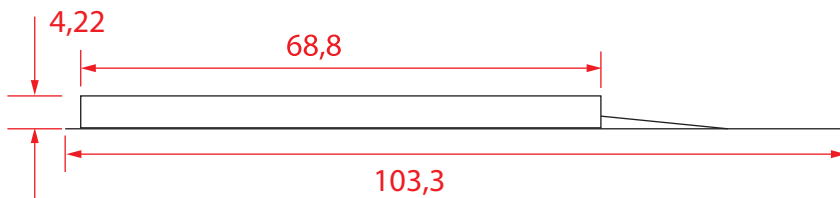
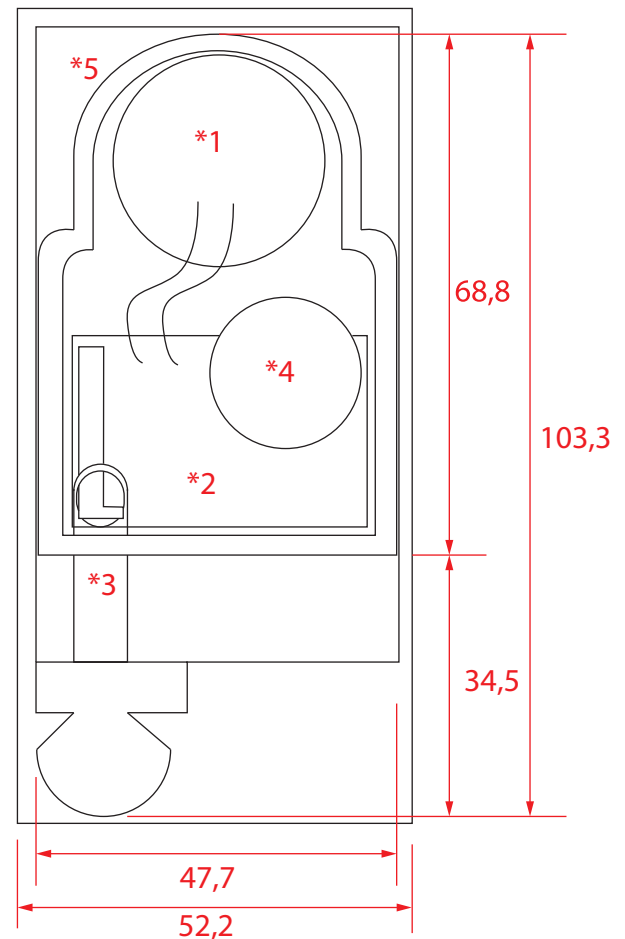




KL-SM 300 Soundmodul für Klappkarten und Verpackungen



- *1 Membran / Lautsprecher
- *2 Steuerplatine mit Soundchip
- *3 Zugmechanik
- *4 CR2016 Knopfzelle
- *5 Schutzrahmen



Einsatzmöglichkeiten :	Zeitungen, Verpackungen
Maße :	47,7 x 103,3 x 4,22
Stromversorgung :	1 x CR2016
Sound :	10, 20, 30, 60 Sekunden kundenindividueller Sound
Soundvorlage:	44.1 Khz bei 8 Bit Mono Wav 128 kbits MP3
Funktion :	Zugmechanik
Befestigung :	das Soundmodul sitzt auf einem selbstklebenden Trägermaterial, zur problemlosen Konfektionierung.
Aktivierung :	Die Soundmodule werden während des Transports mit einem Unterbrecherstreifen unter der Zugmechanik oder der Batterie deaktiviert. Sobald der Unterbrecherstreifen abgezogen wird ist das Modul aktiv.
Besonderheit :	Das Soundmodul ist mit einem Schutzrahmen ausgestattet, der das Soundmodul vor zu viel Druck von oben schützt.